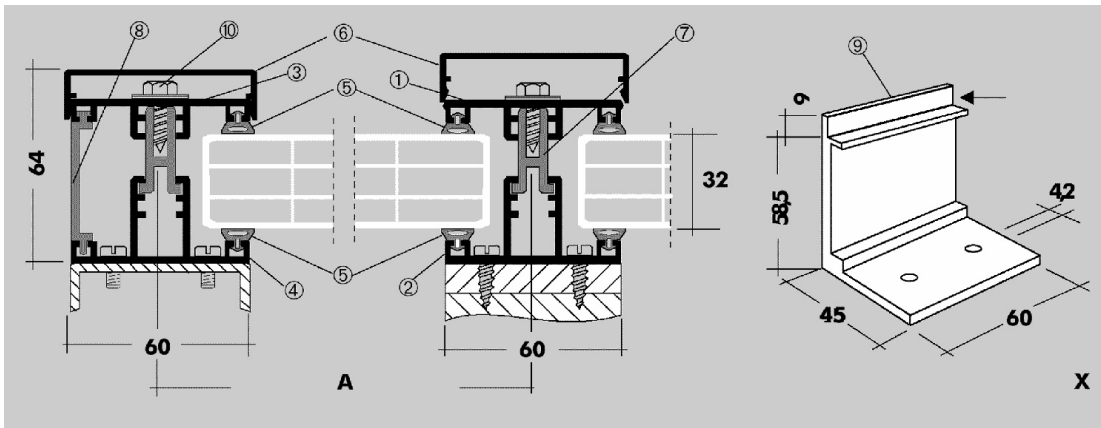


## Produktbeschreibung

# THERMO-PROFI 32

THERMO-PROFI 32: Querschnitt



A = Rastermaß = Plattenbreite + 30 mm  
X = Maße in mm

## Das Produkt

THERMO-PROFI 32 ist ein **thermisch getrenntes** Verlegesystem für **32 mm dicke Stegplatten**

- PLEXIGLAS® S4P 32 und
- PLEXIGLAS HEATSTOP® \* S4P 32

\*) Europ. Patent EP 548 822

## Das System

THERMO-PROFI 32 besteht aus den Elementen gemäß Zeichnung und Stückliste.

Das Ober-/Unterprofil (1) und das Unterprofil (2) aus Aluminium werden mechanisch und thermisch getrennt durch ein Distanzprofil (7) aus Hart-PVC, das mit seinen Füßen gemäß obiger Zeichnung zwischen die oberen Mittelstege des Unterprofils geschoben wird.

Das Ober-/Unterprofil ist für die Verschraubung mit dem Distanzprofil alle 300 mm vorgelocht. Die hierfür vorgesehenen VA-Schrauben mit Dichtscheibe (10) gehören zum Lieferumfang.

Für die Abdichtung zur Stegplatte sind in die genannten Alu-Profile je zwei weiß coextrudierte Dichtprofile (5) aus EPDM bereits eingezogen.

Für den seitlichen Verglasungsabschluss wird anstelle der äußeren EPDM-Dichtprofile das Randprofil 32 (8) aus weißem Hart-PVC gemäß Zeichnung in das Rand-Ober-/Unterprofil (3) und das Rand-Unterprofil (4) aus Aluminium eingeschoben.

THERMO-PROFI 32 kann wahlweise mit oder ohne Deckprofil (6) aus Aluminium verwendet werden, das optisch die Schrauben verdeckt und auch farbig erhältlich ist.

Als Querschnittabschluss der Verlegeprofile und unterer Anschlag für die Stegplatten dient der Alu-Abschlusswinkel TP 32 (9), der zweckmäßig bereits vor Verlegung der Stegplatten am unteren Ende des Unterprofils angeschraubt oder -genietet wird. An einer Sollbruchstelle ( ) kann der Abschlusswinkel verkürzt werden, falls das Alu-Deckprofil nicht verwendet wird.

THERMO-PROFI 32 wird - wie abgebildet - auf tragenden Sparren von Unterkonstruktionen aus Metall oder Holz (Leimbinder) montiert (nicht nur über Querträger verlegen!). Hierfür sind geeignete Schrauben zu wählen (siehe Beispiele in Zeichnung; nicht im Lieferumfang enthalten, je doch im Handel erhältlich), mit denen das Alu-Unterprofil alle 500 mm mit der Unterkonstruktion verschraubt wird.

Schließt bei Dächern der obere oder seitliche Verglasungsrand an Wände an, wird dort als regendichtes Verbindungsprofil WAND-PROFI eingesetzt (siehe separate Produktbeschreibung).

### Technische Daten (Richtwerte) THERMO-PROFI 32

Gewicht (inkl. Alu-Deckprofil)	2,2 kg/m
Lieferlängen	4000 bis 7000 mm
Breite x Höhe (inkl. Alu-Deckprofil)	60 mm x 64 mm
Rastermaß (= Mittenabstand)	<b>Plattenbreite + 30 mm</b>
Oberfläche ((6) und (9))	pressblank; Weiß RAL 9016; farbig

### Stückliste (pro Sparren bis 7 m)

(1) Alu-Ober- / Unterprofil inkl. 2 x (5)	1
(2) Alu-Unterprofil inkl. 2 x (5)	1
(3) Rand-Alu-Ober- / Unterprofil inkl. 1 x (5)	1 / seitlicher Verglasungsabschluss
(4) Rand-Alu-Unterprofil inkl. 1 x (5)	1 / seitlicher Verglasungsabschluss
(6) Alu-Deckprofil	1
(7) PVC-Distanzprofil	1
(8) PVC-Randprofil 32	1 / seitlicher Verglasungsabschluss
(9) Alu-Abschlusswinkel TP 32	1
(10) VA-Schraube 6,5 x 25 mit Dichtscheibe	3 / Meter Sparren

Diese Schrift stellt die Eigenheiten des Verlegesystems THERMO-PROFI 32 dar. Auch über andere Verlegesysteme und über Stegplatten liegen Produktbeschreibungen vor.

**Weitere wichtige Informationen über Bearbeitung und Verlegung sind den Schriften "Verlegehinweise" (Kenn-Nr. 314-1) und ähnlichen Unterlagen zu entnehmen, die vom Platten- und Profile-Lieferanten erhältlich sind.**

Es gilt das aktuelle Lieferprogramm unserer Halbzeuge.

## Das PROFI-Programm in der Übersicht

- 1 THERMO-PROFI 16**  
für 16 mm dicke PLEXIGLAS<sup>®</sup> SP, PLEXIGLAS ALLTOP<sup>®</sup> 1) SP, PLEXIGLAS RESIST<sup>®</sup> 2) SP

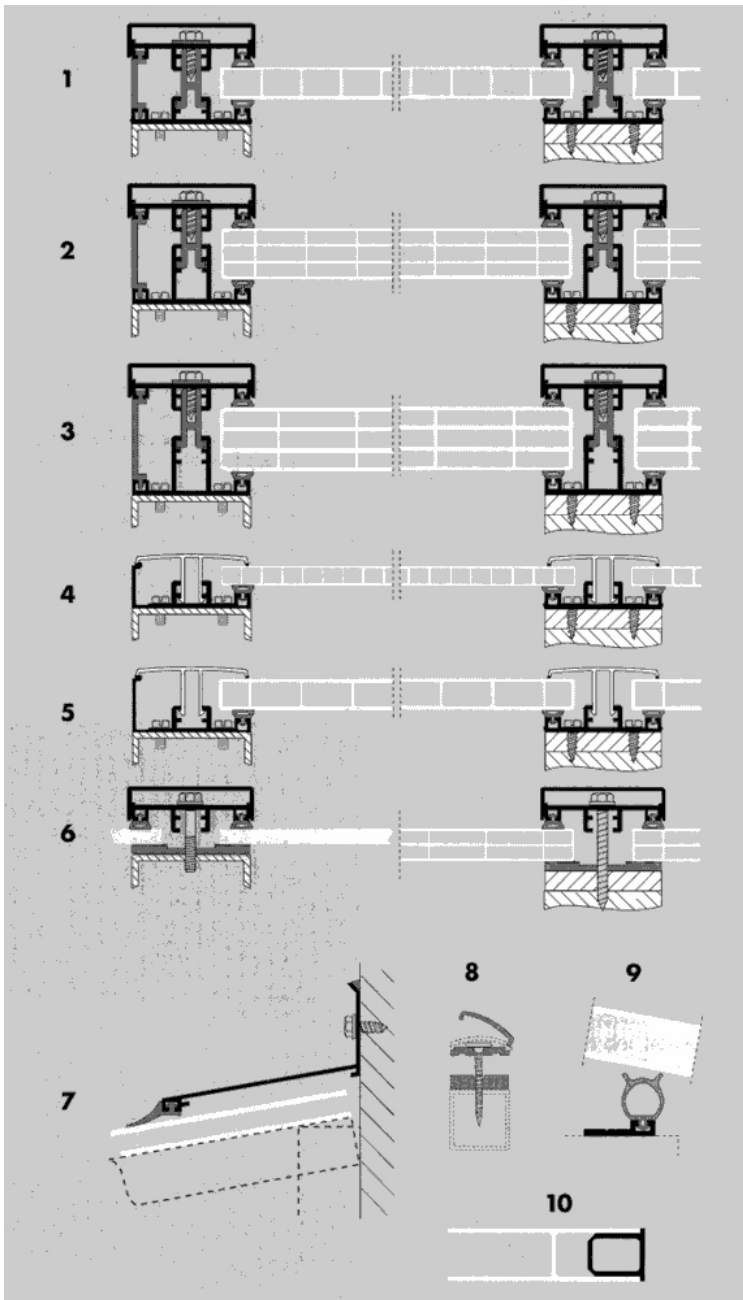
- 2 THERMO-PROFI 25**  
für 25 mm dicke Stegplatten
- 3 THERMO-PROFI 32**  
für PLEXIGLAS® S4P 32, PLEXIGLAS HEATSTOP® 3) S4P 32
- 4 KLEMM-PROFI 10**  
für 10 mm dicke Stegplatten
- 5 KLEMM-PROFI 16**  
für 16 mm dicke PLEXIGLAS® SP, PLEXIGLAS ALLTOP® 1) SP, PLEXIGLAS RESIST® 2) SP
- 6 SCHRAUB-PROFI**  
für alle PLEXIGLAS® **Massiv**platten und Polycarbonat-Stegplatten
- 7 WAND-PROFI**  
für obere und seitliche Wandanschlüsse von Dächern mit PROFI-Verlegesystemen

1) Europ. Patent EP 530 617

2) Europ. Patent EP 733 754

3) Europ. Patent EP 548 822

Montagezubehör-Querschnittbilder



Unsere anwendungstechnische Beratung ist unverbindlich. Die Verantwortung für die Anwendung bzw. Verarbeitung unserer Produkte liegt beim Käufer, auch im Hinblick auf etwaige Schutzrechte Dritter. Technische Daten, die unsere Produkte betreffen, sind Richtwerte. Änderungen vorbehalten.

® = registrierte Marke

**PLEXIGLAS,  
PLEXIGLAS RESIST,  
PLEXIGLAS ALLTOP,  
PLEXIGLAS HEATSTOP**

**degussa.**

*Röhm Plexiglas*

sind registrierte Marken der  
Röhm GmbH & Co.KG,Darmstadt, Deutschland.